

Stemcap stem:cap

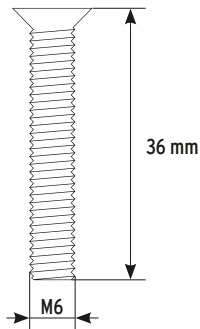
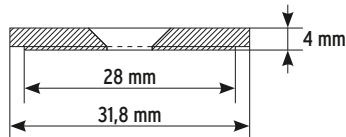
VORBAUKAPPE FÜR FAHRRÄDER | STEM CAP FOR BICYCLES

Technische Daten

Material Deckel	Carbon, 3K Finish
Durchmesser Deckel	außen 31,8 mm, innen 28,0 mm
Bauhöhe Deckel	4 mm
Material Schraube	Aluminium
Maß Schraube	M6 x 36 mm
max. Anzugsdrehmoment	5 Nm
Kompatibilität	Gabelschaft und Vorbau mit $\varnothing 1\frac{1}{8}$ "

technical specifications

material stemcap	carbon, 3K finish
diameter stemcap	outside 31,8 mm, inside 28,0 mm
height stemcap	4 mm
material screw	aluminium
measure screw	M6 x 36 mm
maximum tightening torque	5 Nm
compatibility	steerer and stem with $\varnothing 1\frac{1}{8}$ "



Stemcap stem:cap

VORBAUKAPPE FÜR FAHRRÄDER | STEM CAP FOR BICYCLES

Montage | assembly

Demontiere deine bisherige Steuersatzkappe und löse die Schrauben der Schaftklemmung am Vorbau. Montiere die rie:sel design stem:cap und ziehe die Schraube leicht an. Greife den Rahmen am Unterrohr/Steuerrohr und mit der anderen Hand an den Ausfallenden der Gabel. Bewege beide Seiten gegeneinander. Stellst du ein Spiel fest, muss die Schraube fester angezogen werden. Wiederhole den Vorgang bis kein Spiel mehr feststellbar ist. Der Lenker soll sich aber noch leicht drehen lassen. Wenn du Schwierigkeiten hast, überprüfe bitte die Anleitung des Herstellers deines Steuersatzes. Ist das Spiel eingestellt, montiere die Schrauben der Schaftklemmung nach den Herstellervorgaben.

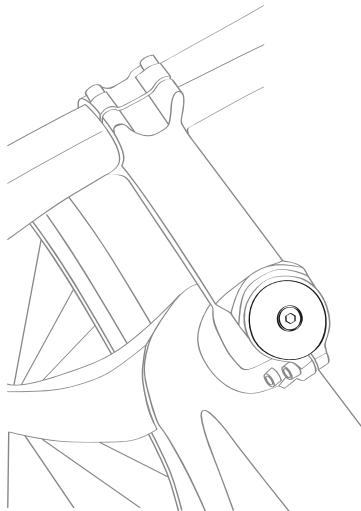


Tipp: Lässt sich das Spiel des Steuersatzes nicht korrekt einstellen, überprüfe den Abstand zwischen der Oberkante des Gabelschaftes und dem Vorbau. Dieser muss mindestens 1 mm betragen. Kürze gegebenenfalls den Gabelschaft bzw. füge einen Spacer unter dem Vorbau hinzu.

Disassemble your current headset cap and loosen the screws of the stem steerer. Mount the rie:sel design stem:cap and lightly tighten the screw. Grab the frame on the down tube/head tube and with the other hand on the dropouts of the fork. Move both sides against each other. If you find a play, the screw must be tightened. Repeat the process until no game is detected. The handlebar should still be easy to turn. If you have difficulties, please check the manual of the manufacturer of your headset. Once the clearance has been set, tighten the screws of the steerer clamp according to the manufacturer's instructions.



Tip: If the clearance of the headset can not be adjusted correctly, check the distance between the top of the steerer and the stem. This must be at least 1 mm. If necessary, shorten the steerer tube or add a spacer under the stem.



Stemcap stem:cap

VORBAUKAPPE FÜR FAHRRÄDER | STEM CAP FOR BICYCLES

Garantie

Neben der gesetzlichen Sachmangelhaftung bietet rie:sel design – Ulrike Rieber ab dem Kaufdatum 24 Monate Garantie auf Material- und Produktionsfehler. Wir stehen für eine hohe Qualität, welche durch ständige Kontrollen gewährleistet wird. Sollte es dennoch zu einem Problem mit unserem Produkt kommen, zögere bitte nicht und wende dich an deinen Fachhändler oder an rie:sel design. Auch außerhalb der Garantiezeiten finden wir stets eine kulante Lösung, um dich in der rie:sel Familie zu behalten.

Es besteht kein Garantieanspruch bei:

- unsachgemäßer Handhabung bzw. Gebrauch
- einsatzbedingtem Verschleiß
- Nichtbeachtung von Gebrauchs- und Montagehinweisen
- Schäden durch Stürze/Unfälle

Garantieansprüche liegen im Ermessen von rie:sel design. rie:sel design haftet nicht für Schadensersatz, insbesondere nicht für indirekte Schäden, mittelbare Schäden und Folgeschäden. Sachmangel- und Garantieansprüche können nur vom Erstbesitzer mit gültigem Kaufbeleg geltend gemacht werden.

Um eine Reklamation geltend zu machen, sende uns bitte eine kurze Fehlerbeschreibung mit Foto vom Produkt und Kasenbon an info@riesel-design.com.

Guarantee

In addition to the legal warranty of quality rie:sel design – Ulrike Rieber offers a warranty of 24 months from the purchase date on material and production defects. We stand for a high quality, which is ensured by constant checks. Should there still be a problem with our products, please do not hesitate to contact your specialist dealer or rie:sel design. We always find an obliging solution even beyond the warranty period in order to keep you in the rie:sel family.

There is no warranty for:

- improper handling or use
- use-related wear
- failure to comply with operating and installation instructions
- damage from falls / accidents

Warranty claims for the product must be clarified and are at the discretion of rie:sel design. rie:sel design is not liable for compensation for damages, especially not for indirect damages, non-immediate damages or consequential damages. Claims for material deficiency and warranty claims can only be asserted by the first owner with valid proof of purchase.

For a warranty claim please send us a short description of the defect with a picture of the product and the receipt to info@riesel-design.com.