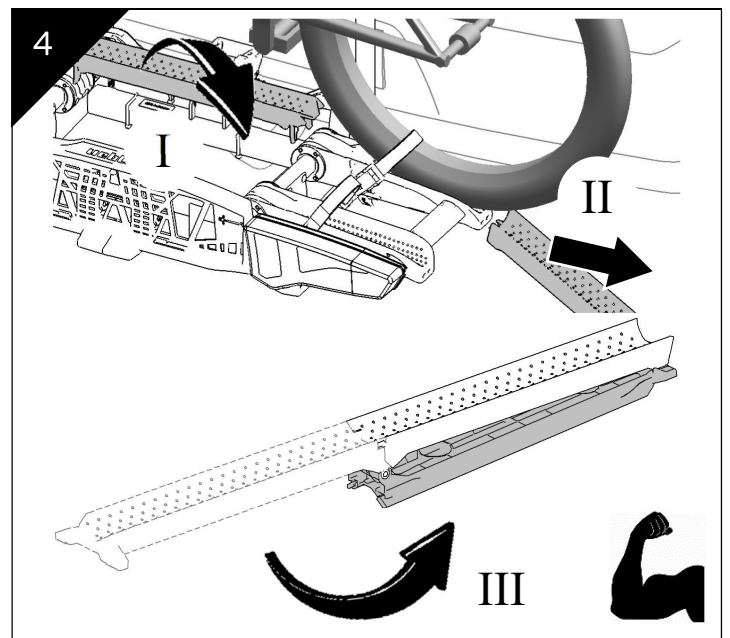
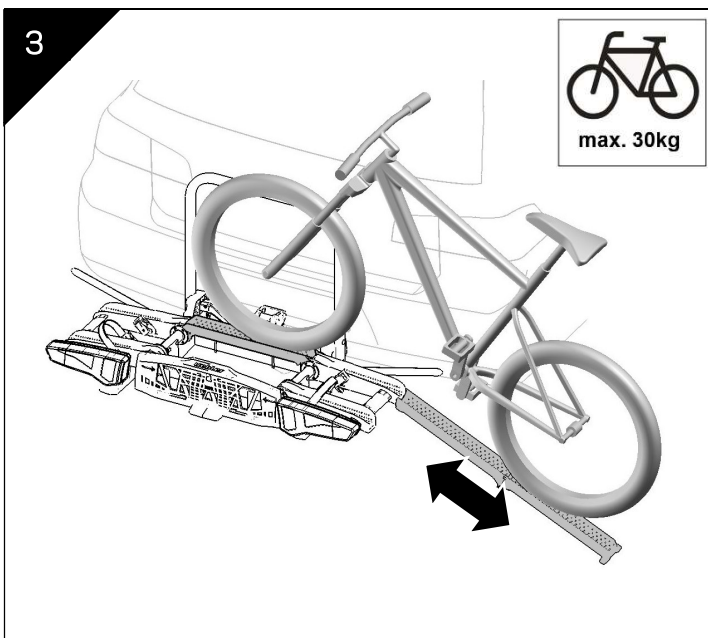
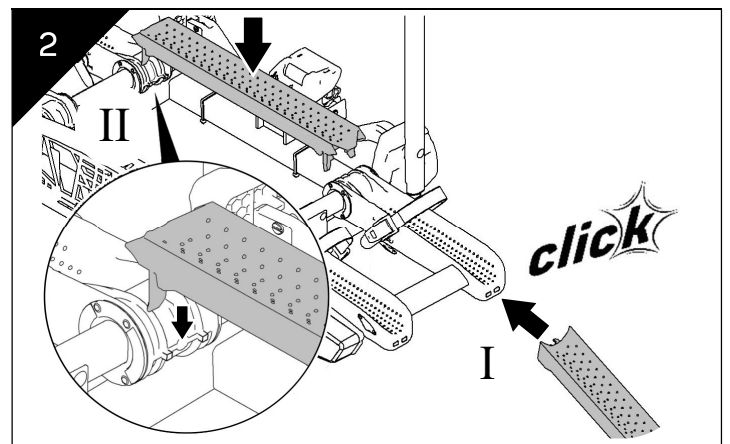
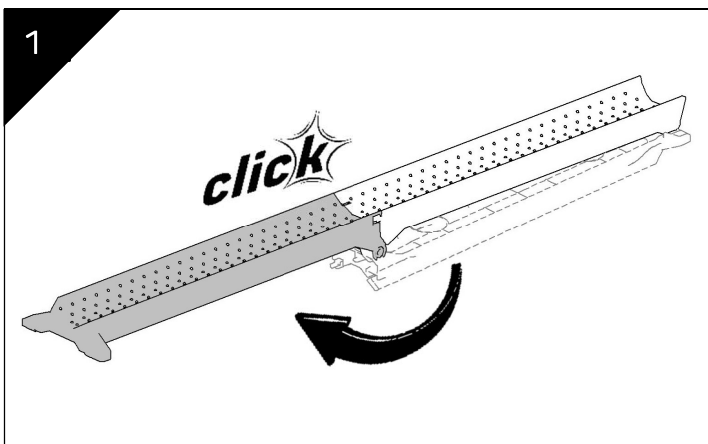


**(D)** Hinweis  
 Änderungen des Lieferumfangs sind vorbehalten.

**(EN)** Note  
 We reserve the right to modify the scope of delivery.

**(NL)** Opmerking  
 We behouden ons het recht voor om de omvang van de levering te wijzigen.



**(D)** **!** **Vorsicht**  
 Die Auf- und Überfahrschiene ist vor der Fahrt vom Fahrradträger zu entnehmen. Bei Nichtbeachtung können sich diese während der Fahrt lösen und dadurch Sie und andere Personen verletzen und/oder einen Unfall verursachen.

**(EN)** **!** **Attention**  
 The Ramp rail with crossing rail must be removed from the bike rack before driving. Failure to do so could result in loosening while driving, injuring you and other people and / or causing an accident.

**(NL)** **!** **Aandacht**  
 De oprij- en overrijdrails moeten van de fietsendrager worden verwijderd voordat u begint te rijden. Als u dit niet doet, kan deze tijdens de rit loskomen en daardoor u en andere personen verwonden en/of een ongeval veroorzaken.

